

# ダイヤ スプレーガン

## 取扱説明書



B型



J E T 型

### もくじ

#### ■安全上のご注意

・・・・・・・・ 1～2

#### ■ご使用法

・・・・・・・・ 2～3

#### ■各部の名称

・・・・・・・・ 4～5

#### ■故障の手引き

・・・・・・・・ 6～8

#### ■仕様

・・・・・・・・ 9

株式会社 北日本製作所  
サービス部

〒919-0504  
福井県坂井市坂井町御油田39-102  
T E L (0776) 67-6800  
F A X (0776) 67-6802  
U R L <http://www.kitanihon-ss.com>  
Email [info@kitanihon-ss.com](mailto:info@kitanihon-ss.com)

このたびは、ダイヤスプレーガンをお買い上げいただきありがとうございます。  
ご使用前に必ずこの取扱説明書を最後までよくお読みいただき、使用上の注意事項、  
本機の能力、使用方法など十分ご理解のうえで正しく安全にご使用くださるよう  
お願いいたします。

また、この取扱説明書は大切にお手元に保管してください。

## 【安全上のご注意】

ご使用前に、この「安全上のご注意」をよくお読みの上、正しくお使いください。

### 警告

「死亡や重傷を負うおそれがある内容」です。

- 可燃性溶剤及び劇薬は使用しない。
- 噴射力が強い為手や顔に直接噴射しない。
- 電源プラグ・コードは次のことを守る。
  - 傷つけない、加工しない、無理に曲げない、束ねない、熱器具に近づけない。
  - ぬれた手で抜き差ししない。
  - 使用時以外は電源プラグをコンセントから抜く。
- 異常・故障時には直ちに使用を中止し電源プラグを抜く。
- 防水性の製品ではありませんのでご注意ください。感電、ショートの原因になります。
- お手入れの際には必ず電源プラグをコンセントから抜く。
- 改造や加工は絶対しない。怪我や故障の原因となります。

### 注意

「傷害を追うことや、財産の損害が発生するおそれがある内容」です。

- 本体に異常な振動が発生した場合は使用しない。
- 本体が異常に熱くなった場合は使用しない。
- ご使用後は液を抜いて保管する。残液が逆流して故障の原因となります。

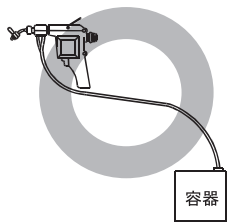
### してはいけない内容です。

- ノズル穴を針等でつついたり触れたりしない。  
(精密な加工を施しています。)
- 酸性、アルカリ性溶剤は使用しないで下さい。機械の安全性に悪影響を与えることがあります。
- ボリュームツマミは調整済みにつき通常の作業時には操作しない。
- 落としたり強い衝撃を与えない。感電、破損、故障による怪我の原因となります。
- 子供や幼児の手の届く所では使用しない。
- 人に向けて使用しない。
- 引火性のある場所では使用しない。故障や火災の原因となります。

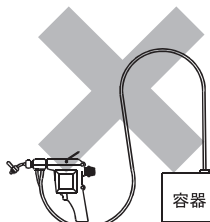
**❗ 実行しなければならない内容です。**

- ご使用の際には目立たない部分で試し、布の状態を確認する。
- ボトル、タンク内及びフィルター・ベンに汚れやほこりゴミがないか確認する。
- ボトル内に液を入れたまま放置しない。
- J E T型スプレーガン  
本体をホース及び一斗缶(ポリタンク)より高い位置で使用する。  
お使いにならない時も同様です。  
液が本体内部に逆流し故障の原因となります。

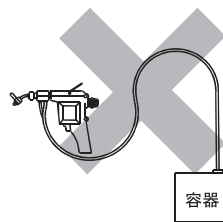
ホース及び容器より  
本体が高い。



ホース及び容器より  
本体が低い。



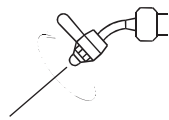
ホースより本体が低い。



**【ご使用法】**

B型はボトルに液を入れる。  
J E T型はホースを一斗缶又はタンクに入れる。  
汚れの箇所に対し垂直に約15cm~20cm離しスイッチを押して噴射する。  
汚れの程度、繊維の厚地薄地により噴射圧力をノズルレバーで調整する。

噴射圧力の調整



ストレート噴射



ボカシ噴射

2

**《輪じみ防止》**

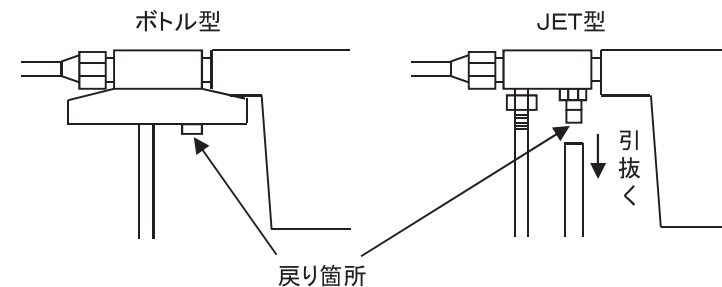
汚れを落とした後、更に周辺をボカシ噴射してください。  
その後すばやくドライヤーやバキューム装置で乾かすとより効果的です。  
弊社製品、高静圧バキューム装置(K N E型)をお奨めします。

**《長時間使用しない場合のご注意 (浸透潤滑剤スプレー)》**

セラミックポンプ仕様は不要です。

ポンプ内に残った水や液体等の不純物が原因でポンプ不具合が起きる可能性があります。  
不具合を少しでも回避するため下記のお手入れ方法を必ず行ってください。

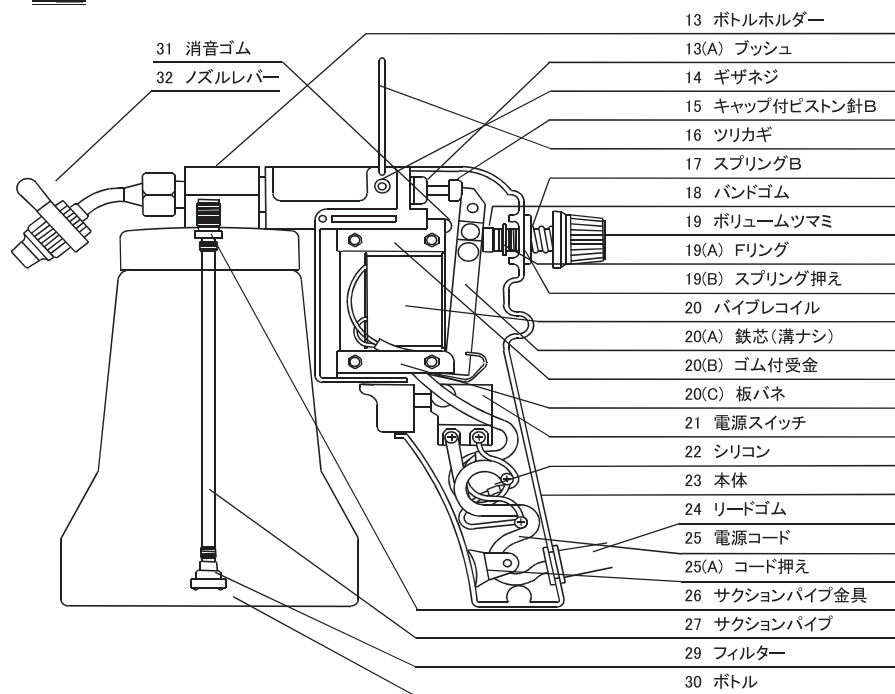
- 1 スプレーガンを空打ちしホース(又はサクシオンパイプ)内の液を出す。
- 2 J E T型のみ 戻り箇所のホースを本体のジョイント部分から外す。
- 3 戻り箇所穴に市販の浸透潤滑剤を軽くスプレーする。(例:KURE 5-56)
- 4 ポンプ内に潤滑油を浸透させる為 スプレーガンを空打ちしながら軽く振る。(5~6回程度)
- 5 J E T型のみ ホースをジョイントに取り付ける。
- 6 保管する。  
(但し出来るだけ早くご使用されることをお奨めします。)



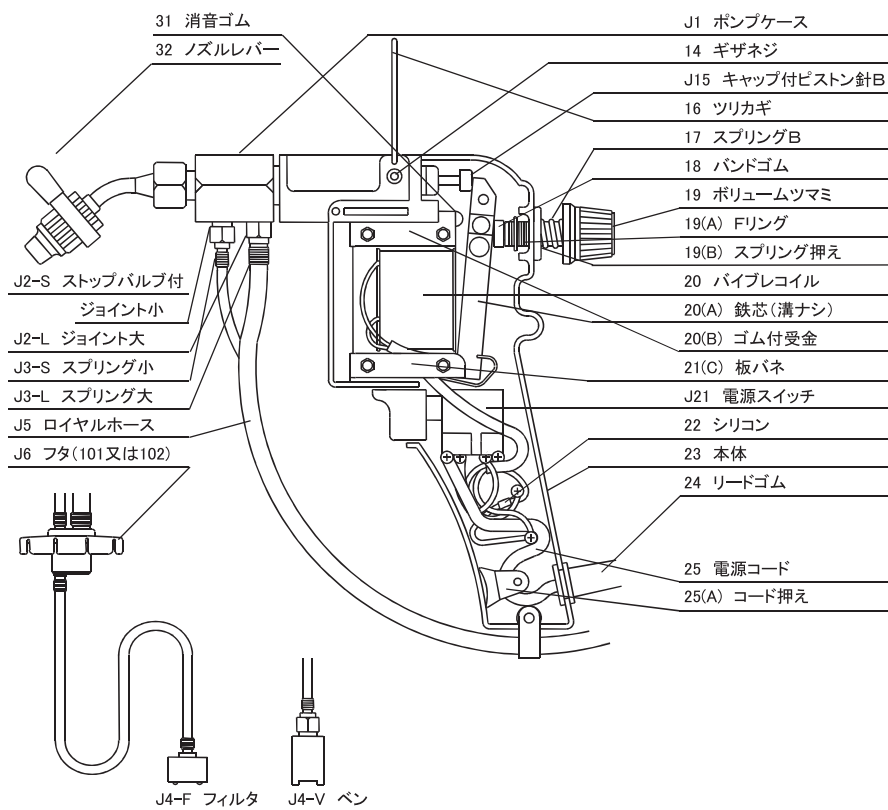
3

# 【各部の名称】

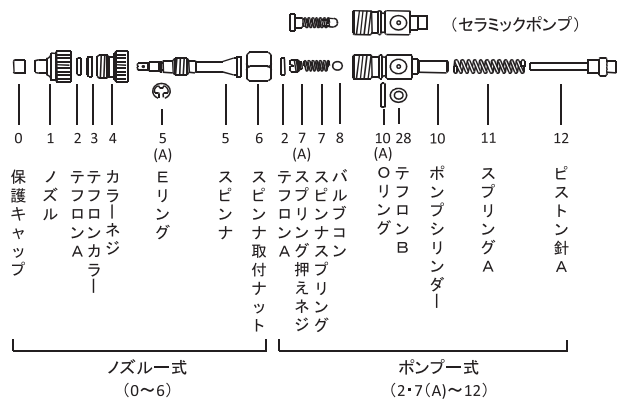
## B型



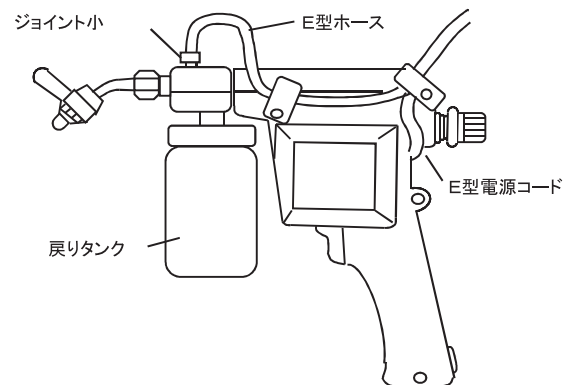
## JET型



## 《ノズル及びポンプの詳細図》



## JET-E(6E)型



## 【故障の手引き】

[17スパナ]をご用意ください

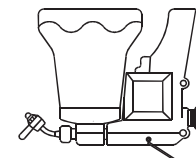
原因	処置	参照 ページ	
噴射状態の異常	ノズルのゴミ詰まりや穴の損傷	ノズル一式交換 《ノズルの締め方・外し方》参照 ※ノズル穴を針等でつついたり触れたりしないでください	7
	フィルター・ベン網にゴミが付着	網に付着しているゴミを除去 容器内洗浄	-
液の噴射圧力が悪い	長期間使用しなかったため	市販の浸透潤滑剤を注す(例:KURE 5-56) 《長時間使用しない場合のご注意》参照	3
	ポンプが弱くなっている	部品交換または修理をご依頼ください 《ポンプの入れ方》参照	7
	ボリュームツマミの回しすぎ	音が小さい→ツマミを左に回す 音が大きい→ツマミを右に回す	-
音は噴射しないが液が	吸い上げホースの亀裂、損傷 (サクシオンパイプ、ロイヤルホース)	ホースの亀裂箇所をニッパーで切除または 吸い上げホースの交換	-
	ポンプシステムの故障	修理をご依頼ください	-
	ポンプ内にゴミが混入	《ポンプ内バルブコン不具合の対処法》参照	7
音がしない	電気システムの故障	修理をご依頼ください	-
振動音が大きい	騒音防止消耗部品の損傷	部品交換または修理をご依頼ください	-
ノズルから液漏れ	ノズルのネジが緩んでいる	プライヤーで締める 《ノズルの締め方・外し方》参照	7
	スピナナの亀裂、損傷	部品交換 スパナで外す	-
ボトルホルダーが抜けた	振動によるギザネジ緩み	キザネジを締める 《ポイント調整》参照	8

## 《ポンプ内バルブコン不具合の対処法》

ポンプ内バルブコンの不具合の場合、下記の動作で直る場合があります。

### B型

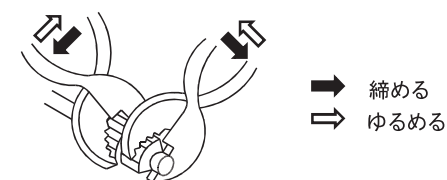
ボトルに液を入れたままスプレーガンを逆さにしてスイッチを押す。  
ノズルから液が出たら元に戻して噴射させる。



### J E T型

ホースを一斗缶(又は5ℓ・10ℓタンク)に入れる。  
ノズル(スピナナ取付ナットから先の部分)と太い方のホースを本体から外す。  
洗面器などに水を入れポンプケース部分を浸けてスイッチを押す。  
ホース内に液が上がったらスプレーガンを水から上げてスイッチを押し続ける。  
液を出し切ってからノズルを付ける。

## 《ノズルの締め方・外し方》



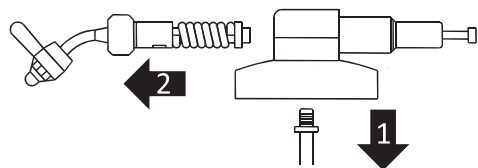
ノズルを取り付ける際はテフロンAとテフロンカラーの向き・順番にご注意下さい。《ノズル及びポンプの詳細図》参照4ページ

## 《ポンプの入れ方》

ボトルホルダー(J E T型はポンプケース)にピストン針Bを入れ抜けないように押えながらテフロンBの位置をボトルホルダーの穴に合わせポンプ式をはめ込む。  
サクシオンパイプ金具J E T型はストップバルブ付ジョイント小を取り付ける。  
その後ポイントを調整する。《ポイント調整》参照8ページ

### 《ポンプの取り外し方》

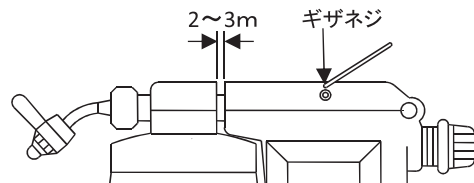
- 1 両端のギザネジを緩めてボトルホルダーを本体から抜く。
- 2 ノズル式（スピナ取付ナット）をスパナで少し緩める。
- 3 サクションパイプ金具をボトルホルダーから外す。  
JET型はジョイント小をポンプケースから外す。
- 4 ノズルを握りボトルホルダーからポンプ式を引き抜く。
- 5 ポンプ式を傷つけないよう布で巻きスパナでスピナ取付ナット部分よりノズル式を外す。



### 《ポイント調整》

- 1 付属の2.0Lハンドルで両端のギザネジを緩める。
- 2 液を噴射しながらボトルホルダー（又はポンプケース）を出し入れし、音が小さく液の出方の良いところで止める。  
（以前のギザネジの傷跡を目安にすると簡単です）
- 3 両端のギザネジを締める。

本体とボトルホルダー（又はポンプケース）のすき間は2~3mmぐらいが適当です。振動やギザネジの緩みにより本体からボトルホルダー（又はポンプケース）が抜ける場合があります。その場合もポイント調整の要領でボトルホルダーを本体にはめ込んでください。



※お客様自身の修理は大変危険です。弊社サービス部へご相談ください。

### 【仕様】

使用電源	AC100V 50/60Hz	
消費電力	※25/20W	※40/35W
定格時間	※30分	※15分
ポンプの駆動方式	シリコン半波整流 マグネット・バイブレーター方式	
コード	2.7m	
高さ及長さ	19×20cm	
容器	850ccポリ樹脂乳白色(B型) 5ℓポリタンク又は10ℓポリタンク(JET101型)	
総重量	1.2kg	
その他	騒音防止器付き	

※タイプにより異なりますので、本体の仕様シールをご参照ください。

●標準付属品 2.0L棒ハンドル 1本