

ダイヤスプレーガン

取扱説明書



W-JET101(S-JET101)型

◎ノズルの液漏れ

振動等でノズルから液漏れした場合は、プライヤを用意し、ノズルレバーを外しストレート噴射と完全ぼかし噴射の中間で下図のように締めて下さい。



➡ 締める
⇄ ゆるめる

◎噴射力低下

噴射力が弱い場合、ポンプの中のバルブコンセットを交換する。----- 代理店又は弊社へ注文。

◎ノズル詰まり

音はするが液が出ない又液が歪に出る場合はノズル一式交換 --- 代理店又は弊社へ注文

※ その他の故障した際には、最寄りの販売店もしくは弊社サービス部までご連絡ください。

仕様

使用電源	AC100V 50/60Hz
消費電力	25/20W
定格時間	30分
ポンプの材質	セラミック仕様
コード	2.7m
高さ及び長さ	19×20cm
総重量	1.2kg

付属品

◆2.0L棒ハンドル……1本

株式会社 北日本製作所

サービス部

〒919-0504

福井県坂井市坂井町御油田39-102

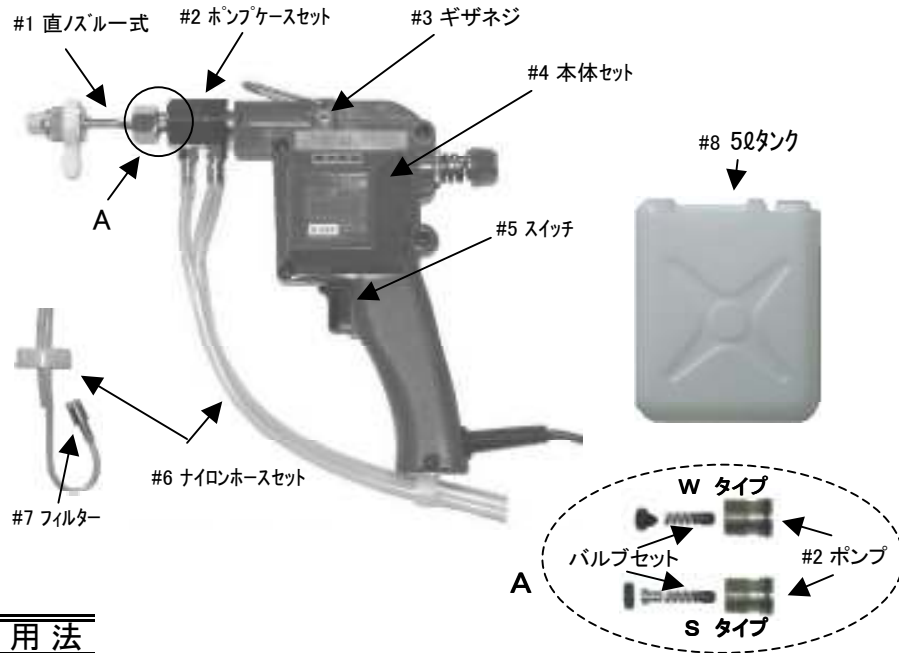
TEL(0776)67-6800

FAX(0776)67-6802

<http://www.kitanihon-ss.com>

(株) 北日本製作所

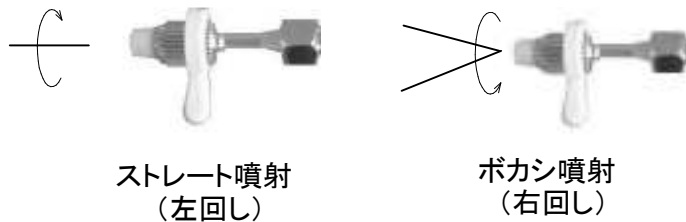
各部の名称



使用法

- ・ 5ℓ タンクに水を入れ、ホースを取付けます。
- ・ 100Vの電源に差込みプラグを入れ、洗浄したい物に向けてスイッチを押し続けてください。10秒程でノズルから強力な水が噴射します。
- ・ 圧力の調整は下記のノズル調整で行ってください。

ノズル調整



注意

- ◎ ご使用時には、噴射力が強いので危険ですので、ゴム手袋、安全めがねを着用してください。
- ◎ 水専用となっていますので他の液は使用しないでください。
- ◎ 噴射力が強いので手や顔に直接噴射しないでください。
- ◎ 使用後は必ず差込みプラグを抜いてください。
- ◎ 定格時間は30分となっております。30分以内でも本体が熱くなりましたら使用を中止し本体が冷めてからご使用ください。

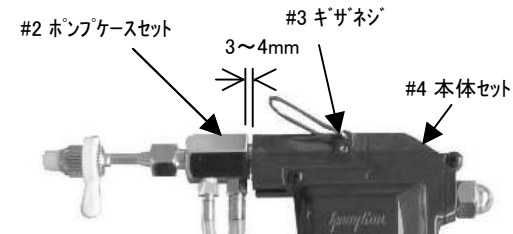
警告

可燃性溶剤及び劇薬等は危険ですので絶対に使用しないでください。

修理の仕方

◎振動等でポンプケースセットが本体セットから外れた場合

付属の2.0L棒ハンドルでギザネジを締めてください。締める位置は水を噴射しながらポンプケースセットを出し入れし、音が小さく、水の出方のよいところで締めてください。(又は、以前のギザネジの傷跡を参考にしますと簡単に出来ます。年数が経ったものは隙間を上図よりも狭くしてください。)



◎噴射力の不安定—ピストン針Bの油切れ

最初使用時は正常に噴射力があるが、しばらく噴射していると圧力がなくなり空打ち状態のなる場合は、フタを開け、ピストン針Bの箇所にお油を付ける。

